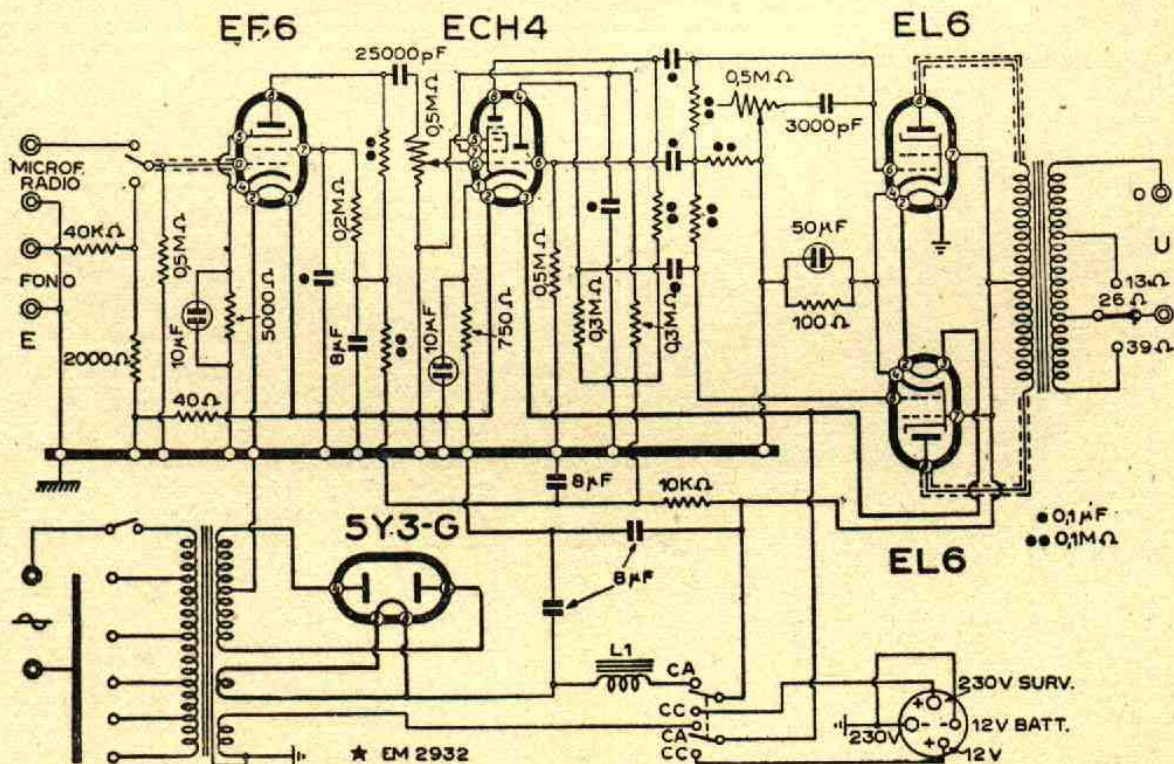


Amplificatore per proiettore 16 mm mod. PVS 40.



L'amplificatore da 10 W mod. 509/A.